

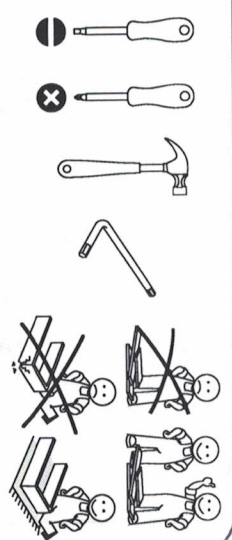
МЕБЕЛЬНАЯ КОМПАНИЯ
ЗАРЕЧЬЕ



**Контрольный
экземпляр**

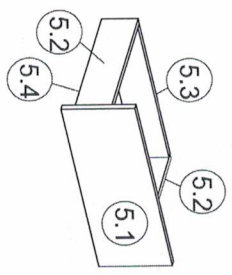
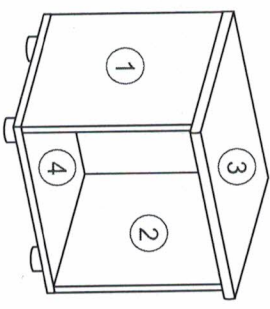
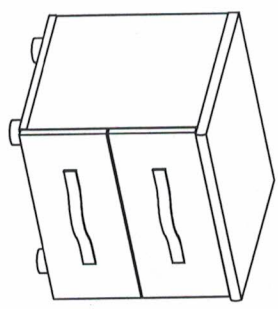
Тумба прикроватная
Набор мебели «Диана»
Модуль Д1
Проект БНЗ 76.01.00.00.00

Инструкция по сборке.

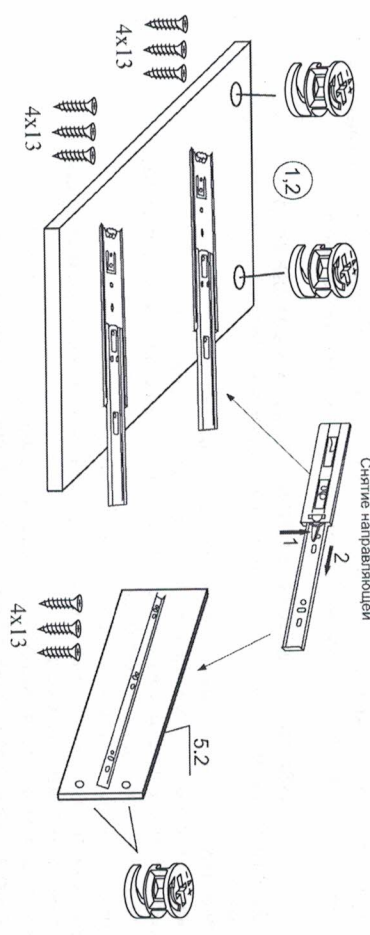


Детали, составленные из пластика, прокручивания. Номера и названия деталей предоставлены на упаковочных этикетках и соответствуют номерам деталей в данной инструкции.

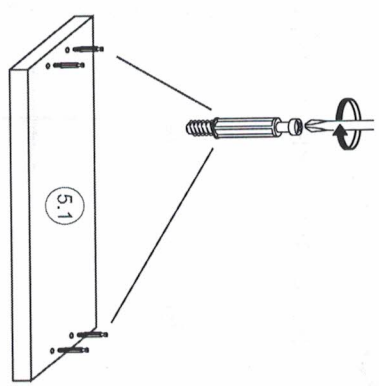
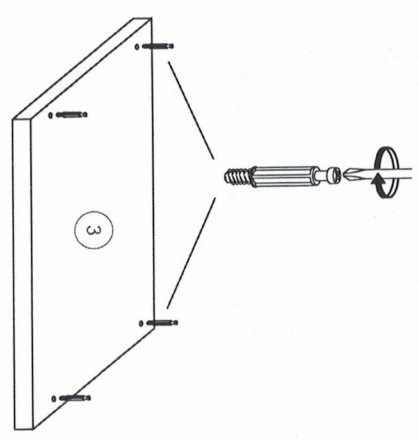
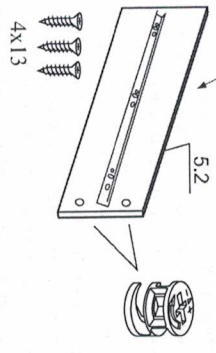
1. Подготовка деталей к сборке



1.1 Установка фурнитуры.



Снятие направляющей



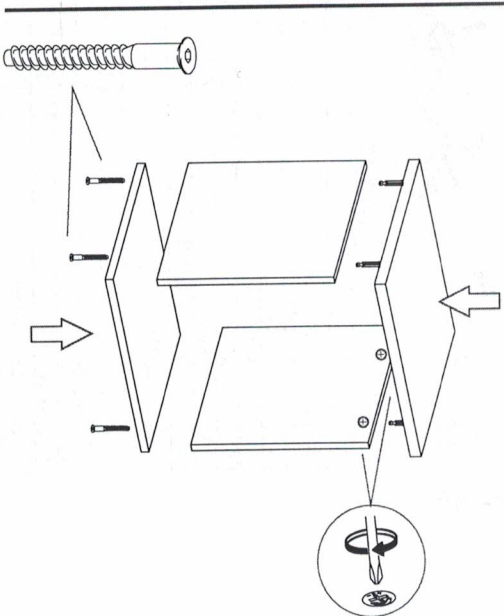
Детали мебели.		
№	Размер	Кол-во
1.2	357x360	2
3	444x385	1
4	444x360	1
5.1	440x182	2
5.2	350x120	4
5.3	353x120	2
5.4	Дно ящика ХДФ 380x360 ХДФ 438x390	2
Фурнитура.		
Шуруп 4x13		24
Шуруп 4x25		4
1 возль 2x25		22
Стяжка-директа		12
Стяжка эксцентриксовая		12
Любель для стяжки		12
Опора под шуруп		4
Саморез 4x32		4
Ручка		2
Направляющие шариковые 350 мм		2

Гарантии изготовителя:

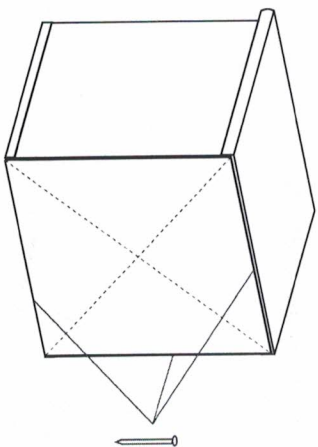
- Гарантийный срок эксплуатации корпусной мебели - 24 месяца.
- Претензии по комплектности и качеству должны направляться покупателем в магазин, где была приобретена мебель.
- Гарантия включает выполнение ремонтных работ и замену дефектных деталей.
- Настоящая гарантия не распространяется на замену деталей в связи с их естественным износом.
- Износимые снимается с **гарантийного обслуживания в следующих случаях:**
 - Наличие механических повреждений.
 - Ущерб в результате несоблюдения потребителем правил эксплуатации.
 - Использование изделия не по назначению.
 - Ущерб в результате умышленных или оплошечных действий потребителя.

- Ущерб или утеря изделия вследствие обстоятельств непреодолимой силы (стихия, пожар, молния и т.п.), несчастных случаев.
- При наличии следов постороннего вмешательства.
- При изменении конструкции изделия.

2. Сборка тумбы.

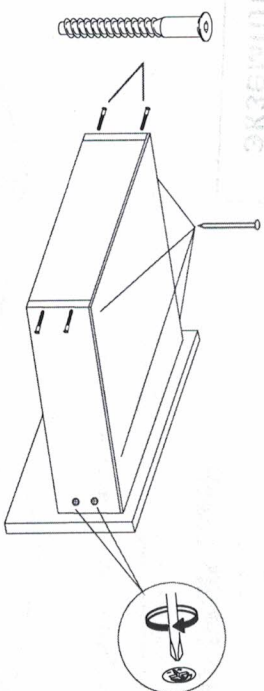


Вид сверху.

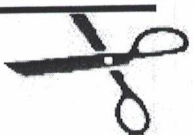


Выровняйте диагональ шкафа.
Закрепите ХДФ с помощью гвоздей 2x25.

3. Сборка ящика.



Закрепите ручку с помощью шурупа 4x25
и вставьте ящик в корпус тумбы.



ШАБЛОН ДЛЯ КРЕПЛЕНИЯ ОТОРЫ

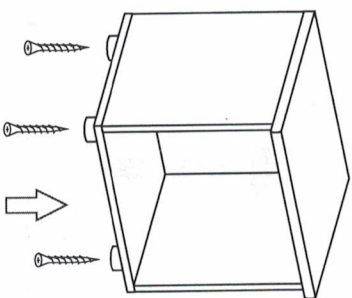
50 мм

Край детали



50 мм

Край детали



Закрепите опоры по шаблону
с помощью шурупов 4x32.

УВАЖАЕМЫЙ ПОКУПАТЕЛЬ!

Благодарим Вас за приобретение нашего изделия мебели. Чтобы наша мебель доставляла Вам радость, просим соблюдать указанные в этой инструкции рекомендации. Сохранность и долговечность мебели зависит от правильного использования и ухода за ней.

ПРАВИЛА ЭКСПЛУАТАЦИИ И УХОДА ЗА МЕБЕЛЬЮ.

Для сохранения мебели в течение длительного времени необходимо соблюдать следующие правила:

- при ослаблении соединений периодически подтягивать винты;
- удалять пыль мягкой тканью или специальными салфетками;
- освежать мебель и удалять загрязнения на деталях только специальными составами, предназначенными для ухода за мебелью;
- беречь поверхности от повреждений, т.к. их ремонт невозможен;
- предохранять изделия от попадания на поверхности кислоты, щелочи, растворителей;
- не допускать контакта с водой;
- не устанавливать изделие вблизи отопительных приборов;
- не содержать изделие в сырых, неотапливаемых, непроветриваемых помещениях;
- не передвигать по поверхности тяжелые, твердые предметы;
- не ставить на поверхность горячие предметы;
- не применять при протирке бытовые чистящие средства;
- после сборки, изделие установить на ровной горизонтальной поверхности, во избежание перекоса изделия.

Ввиду усовершенствования технологий, изменения конструкции узлов, поступления новых материалов, возможны некоторые отклонения по сравнению с данной инструкцией. Гарантийный срок эксплуатации мебели бытовой - 24 мес. Срок службы изделия 10 лет